



MONTHOR

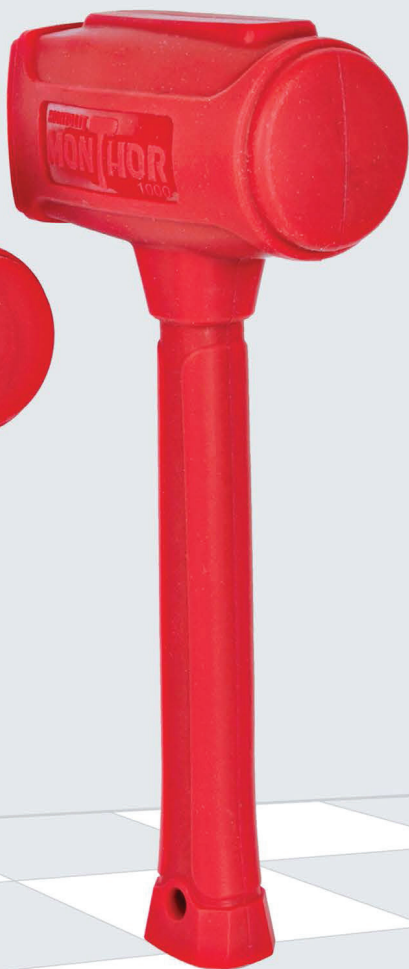


*První a jediná palice
navržená pro obkladače*

www.MONTOLIT.cz

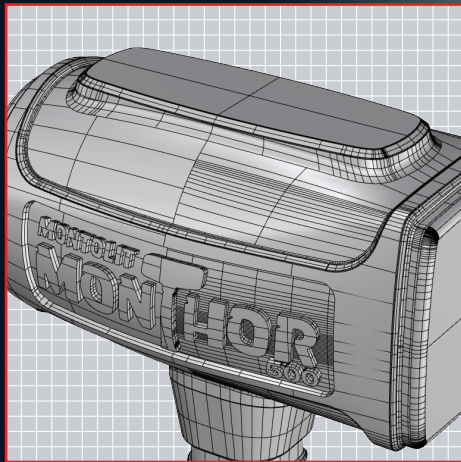


art./item
MONTHOR500
500gr. / 1lb

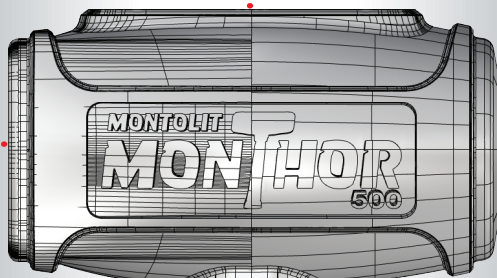


art./item
MONTHOR1000
1.000gr. / 2lb

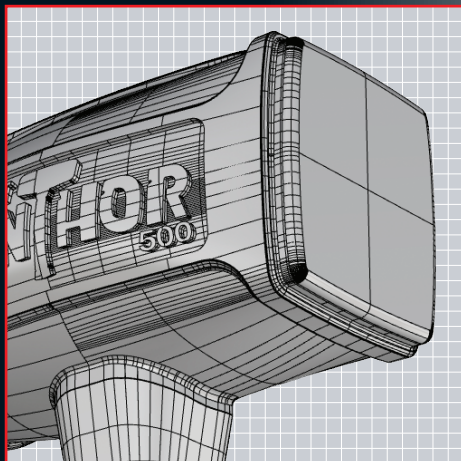
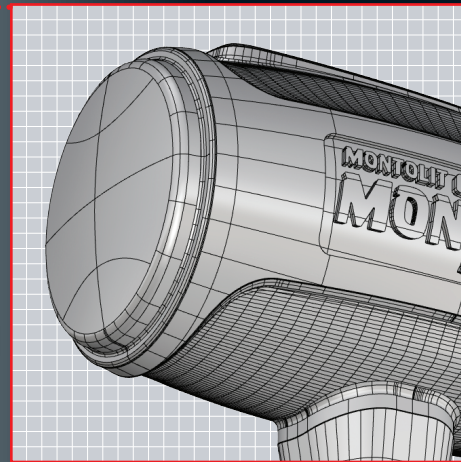
- *Unikátní provedení*
- *Mezinárodně patentovaný design*
- *Guma, která nebarví*
- *Navrženo pro všechny typy keramických obkladů a dlažeb*



Horní nárazová plocha



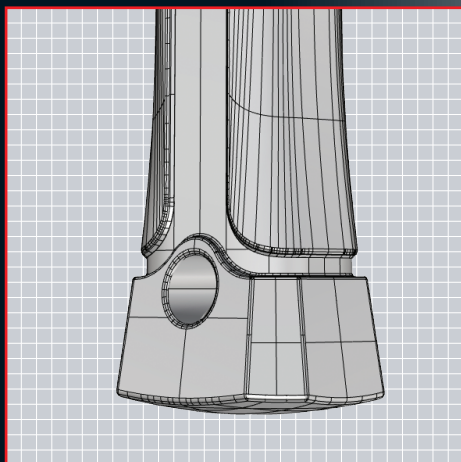
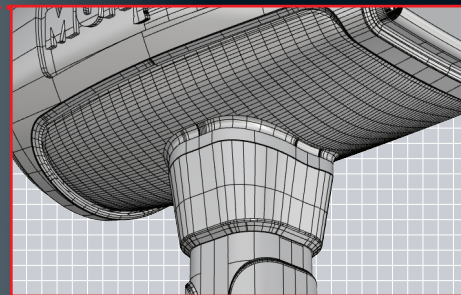
Kulatá úderová plocha



Čtvercová úderová plocha



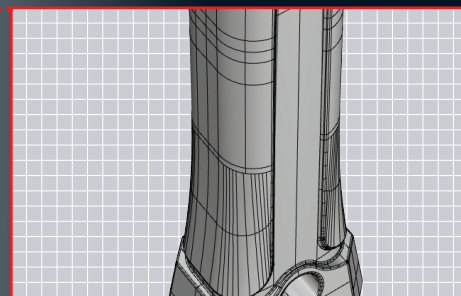
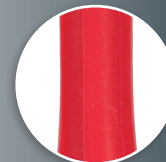
Zesílený límec



Spodní úderová plocha bez zpětného rázu



Ergonomická rukojeť z jemné gumy



Otvor na zavěšení

